
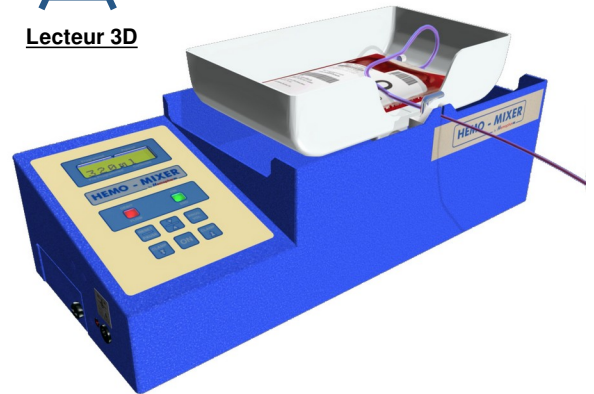
 4A-MHX	Séquence 4 « Comment mettre en mouvement les composants d'un système ? »	Activité I2D
	Étude cinématique de l'hémomixeur	Champs spécifiques : 
	4A-HMX.odt	22/01/2024

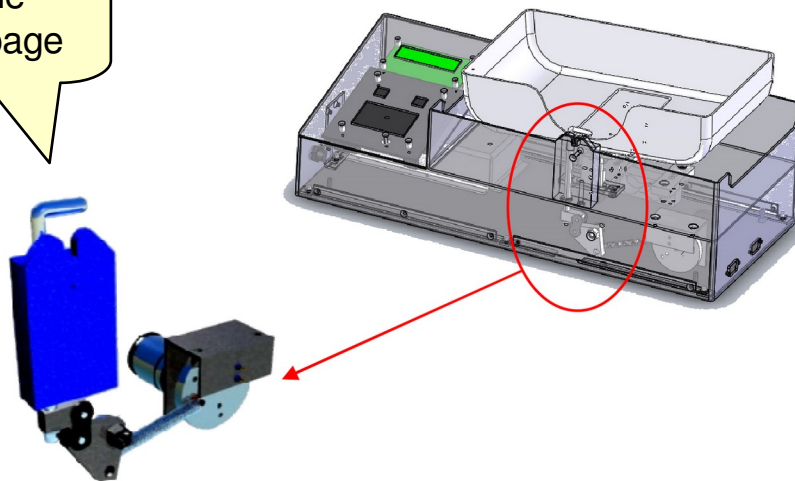
1. PRÉSENTATION

l'hémomixeur est un automate de prélèvement sanguin autonome. Il sert à conditionner le sang lors de prise de sang.

L'étude porte sur le système de clampage. Cette partie permet de pincer la tubulure (reliant l'aiguille à la poche) pour stopper l'écoulement du sang.

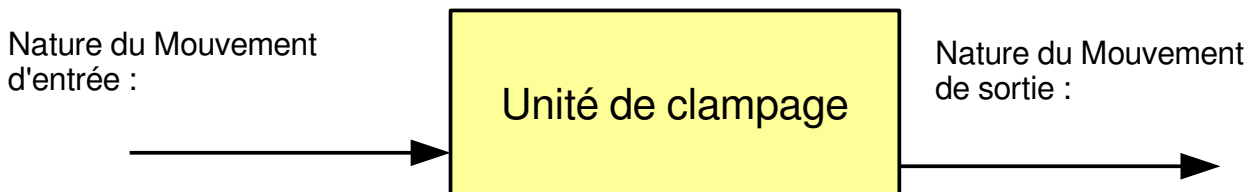


Système de clampage



2. MOUVEMENT GÉNÉRAL

- Définir la nature du mouvement d'entrée et celle de sortie, il y a 3 possibilités (rotation, translation ou mouvement quelconque).



- Nombre de pièces qui compose le mécanisme :

3. DÉFINITION DES CLASSES D'ÉQUIVALENCE

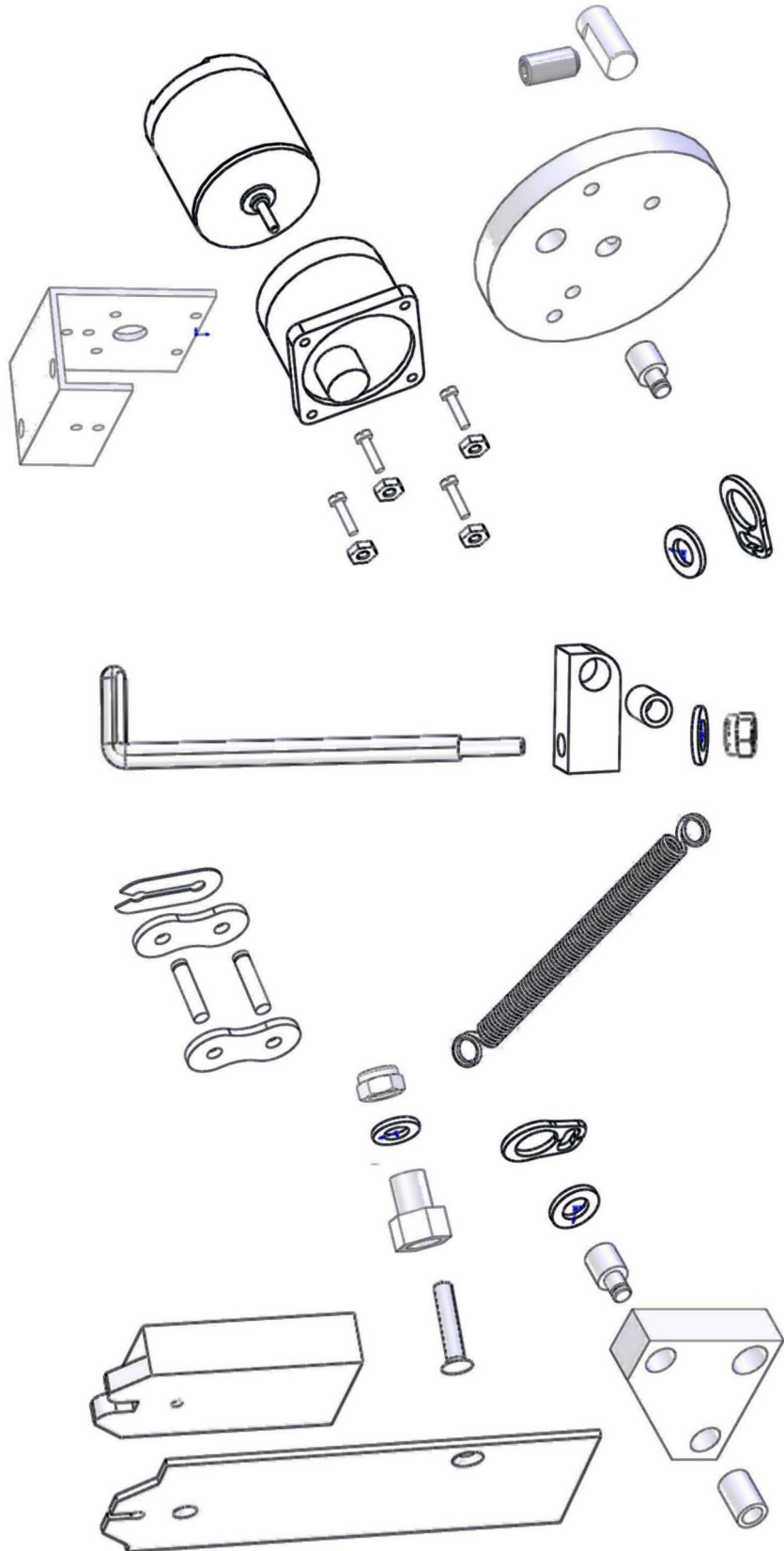
Le système comporte 6 classes d'équivalence, définissez-les :

- Bâti :
- Disque :
- Clampeur :
- Palonier :
- Maillon :
- Ressort :

Faire valider la définition des classes d'équivalence par l'enseignant sur le lecteur 3D

Sur l'éclaté ci-contre, colorier d'une même couleur les pièces qui représentent la même classe d'équivalence.

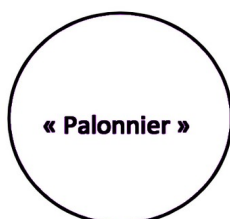
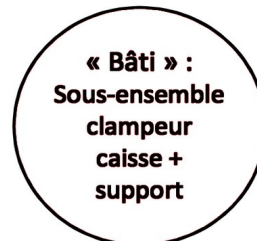
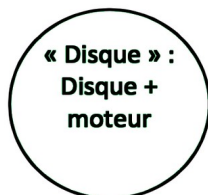
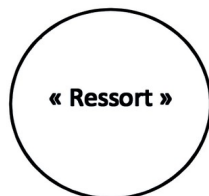
Prendre une couleur différente pour chaque groupe.



4. GRAPHE DE LIAISONS

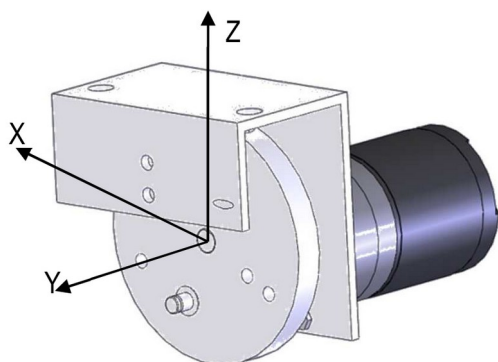
Sur le graphe des liaisons :

- mettre en couleur les classes d'équivalence,
- relier-les par un trait lorsqu'il y a un contact entre deux classes d'équivalence.

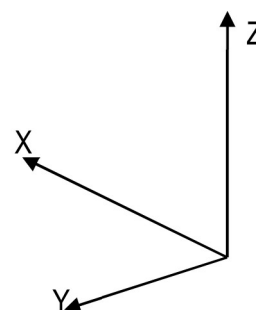


5. ETUDE DES LIAISONS

5.1 Liaison entre le disque et le bâti

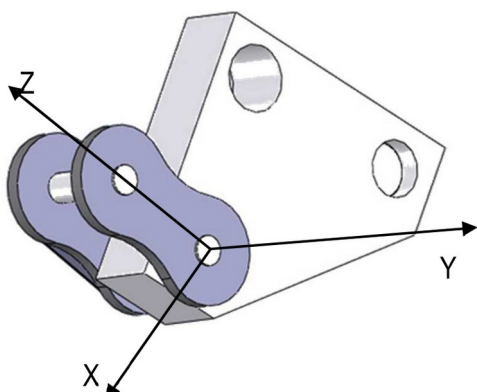


Degrés de liberté	
T _x	R _x
T _y	R _y
T _z	R _z

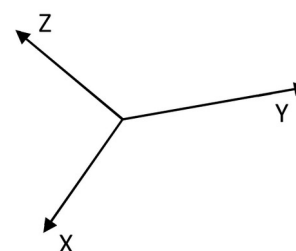


Nom de la liaison :

5.2 Liaison entre le maillon et le palonnier

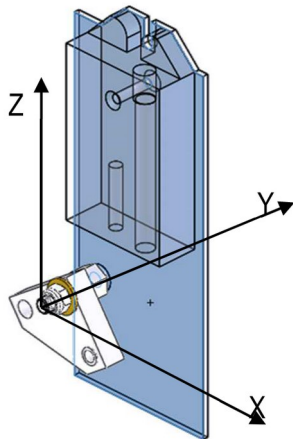


Degrés de liberté	
T _x	R _x
T _y	R _y
T _z	R _z

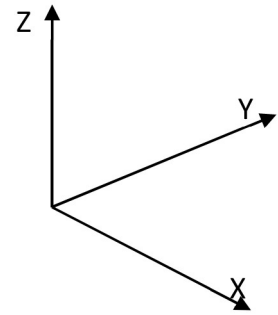


Nom de la liaison :

6.3 Liaison entre le palonnier et le bâti

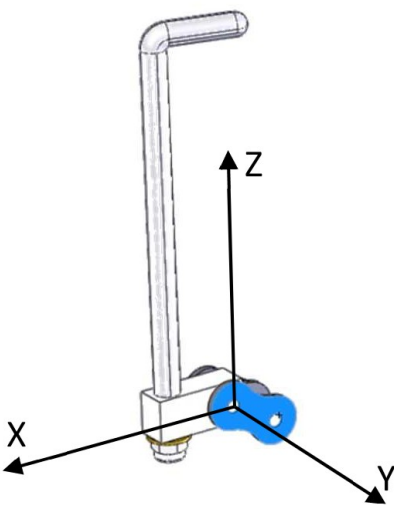


Degrés de liberté	
Tx	Rx
Ty	Ry
Tz	Rz

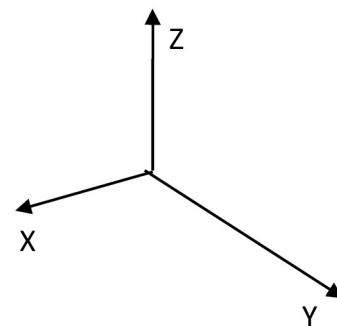


Nom de la liaison :

6.4 Liaison entre le clappeur et le maillon

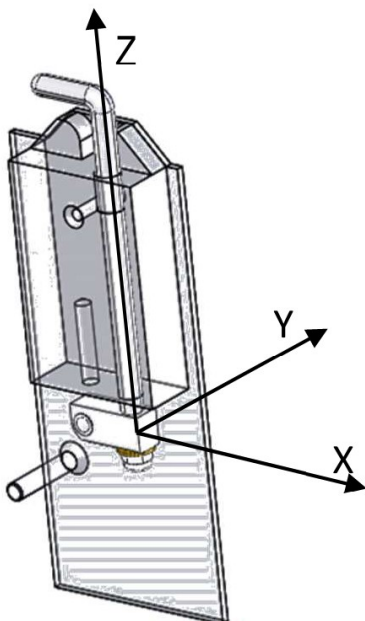


Degrés de liberté	
Tx	Rx
Ty	Ry
Tz	Rz

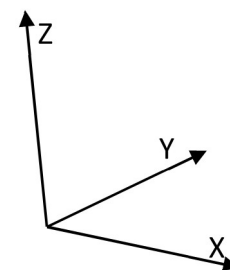


Nom de la liaison :

6.4 Liaison entre le clappeur et le maillon



Degrés de liberté	
Tx	Rx
Ty	Ry
Tz	Rz



Nom de la liaison :

6. CHAÎNE CINÉMATIQUE

Schéma plan

