

	Séquence 5 <i>Révision - Algorithme et programmation</i>	DR Sciences de l'Ingénieur
	Programmation d'un volet roulant	
	5A-VOLET - Document reponses.odt	

1. DESCRIPTION DU SYSTÈME

On se propose d'étudier la programmation d'un volet roulant.



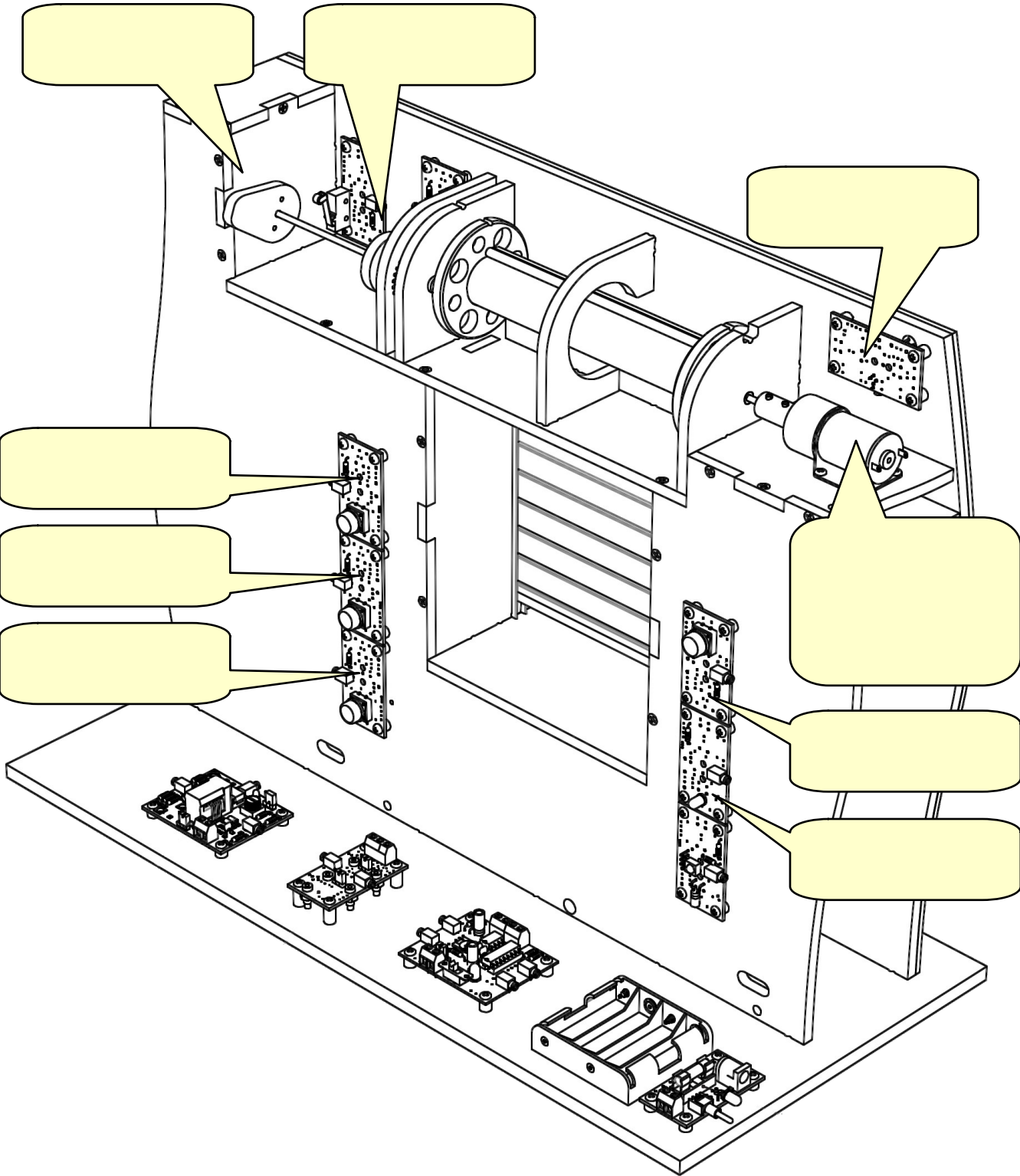
Les composants sont :

1. Lames du volet
2. Moteur (mot_m et mot_d)
3. Bouton poussoir (mode manuel) pour monter (bp_m)
4. Bouton poussoir (mode manuel) pour descendre (bp_d)
5. Bouton poussoir (mode manuel) d'arrêt (bp_a)
6. Capteur de fin de course volet en haut (fdc_h)
7. Capteur de fin de course volet en bas (fdc_b)
8. Bouton poussoir pour passer en mode automatique (bp_auto)
9. Voyant témoin du mode automatique (voy_auto)
10. Capteur de luminosité (lum)

Le nom de l'entrée-sortie associé au composant.

- Le mode automatique permet de limiter l'apport thermique du soleil vers le bâtiment en été. Dans ce mode le volet descend si la luminosité est forte et volet remonte sur la luminosité est faible.
- L'appui sur un des trois boutons du mode manuel permet de sortir du mode automatique.

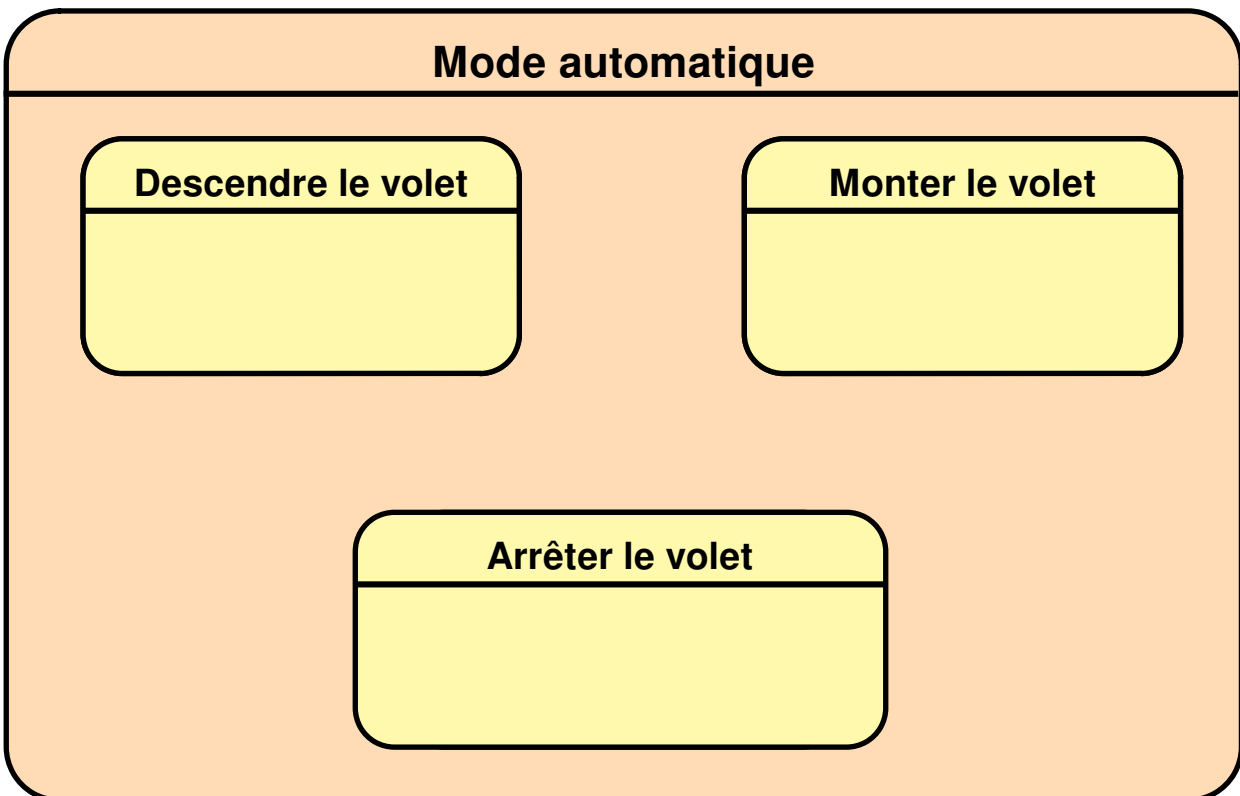
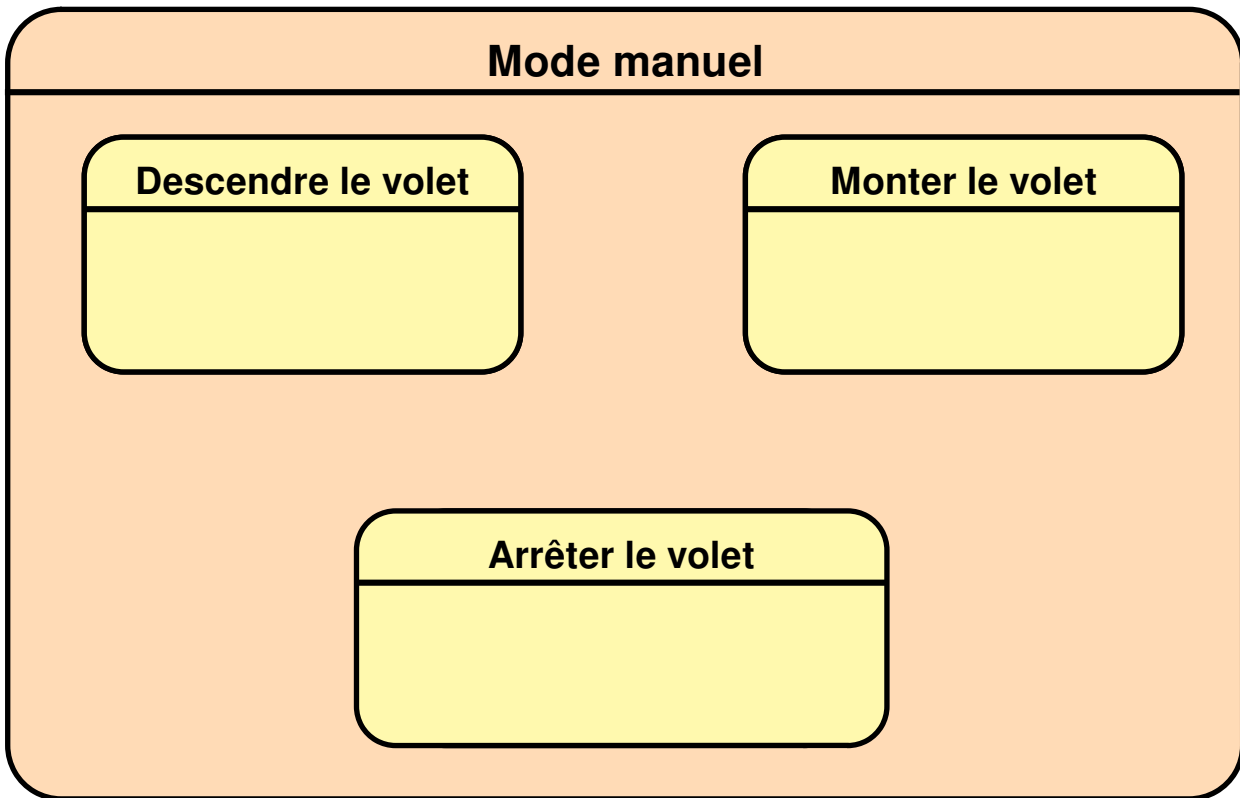
2. ENTRÉES - SORTIES



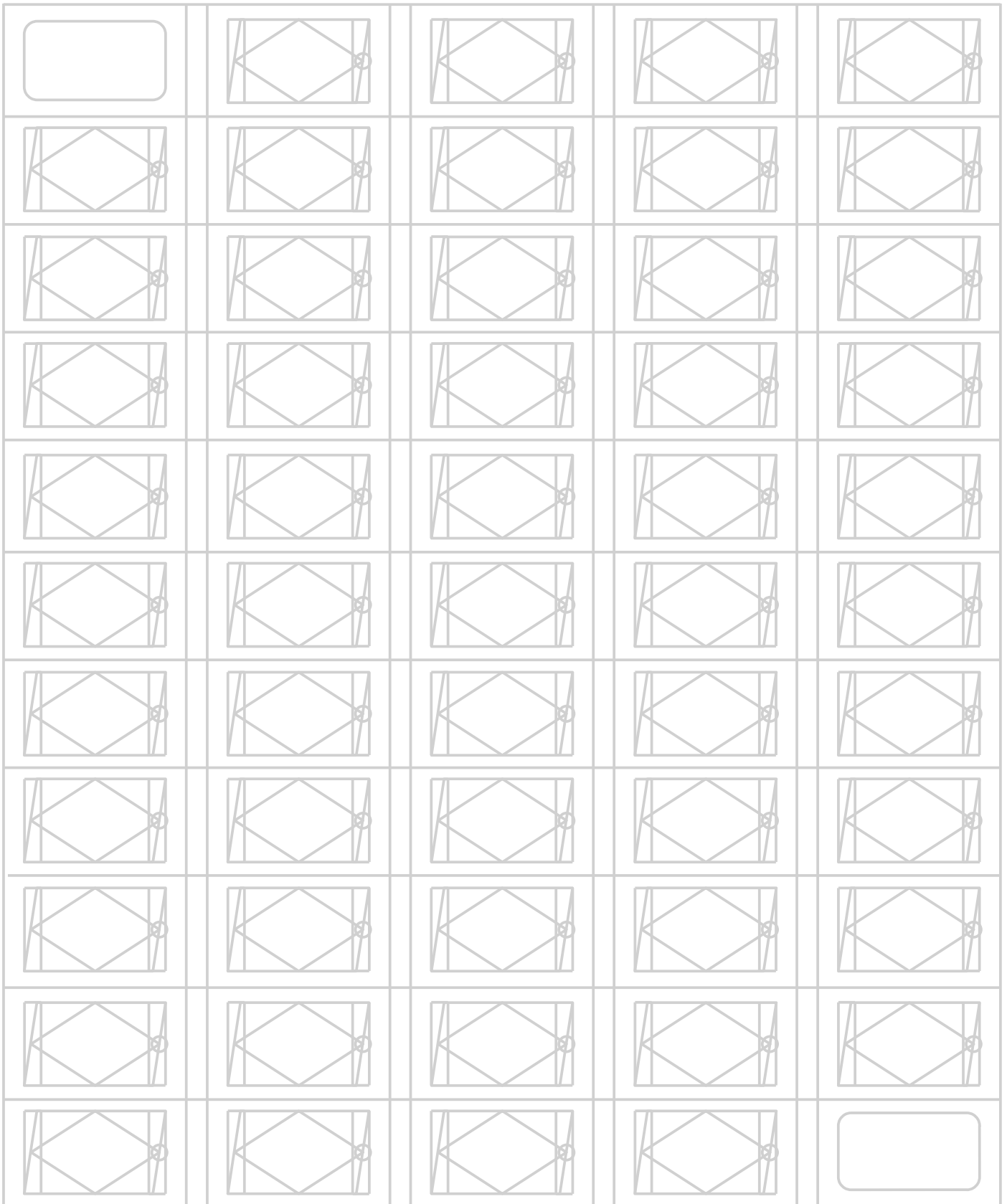
Entrées		
Nom	Description	Type

Sorties		
Nom	Description	Type

3. ANALYSE (DIAGRAMME D'ÉTATS)



4. ALGORIGRAMME



5. CODAGE EN PYTHON

5.1 Installation de l'environnement de programmation

5.2 Notion de boucle principale

Code python pour allumer le voyant du mode automatique à partir de son bouton.

5.3 Programme de fonctionnement normal uniquement avec le mode manuel

Après un test concluant, ajouter à vos documents votre programme Python imprimé.

6. MODE AUTOMATIQUE

6.1 Sans temporisation

Après un test concluant, ajouter à vos documents votre programme Python imprimé.

6.2 Avec temporisation

Après un test concluant, ajouter à vos documents votre programme Python imprimé.