	Séquence 5 <i>Révision - Algorithme et programmation</i>	DR Sciences de l'Ingénieur
	Programmation d'un monte-charge	
	5A-MONTCHG - Document reponses.odt	

1. DESCRIPTION DU SYSTÈME

On se propose d'étudier la programmation d'un monte-charge.



Les composants sont :

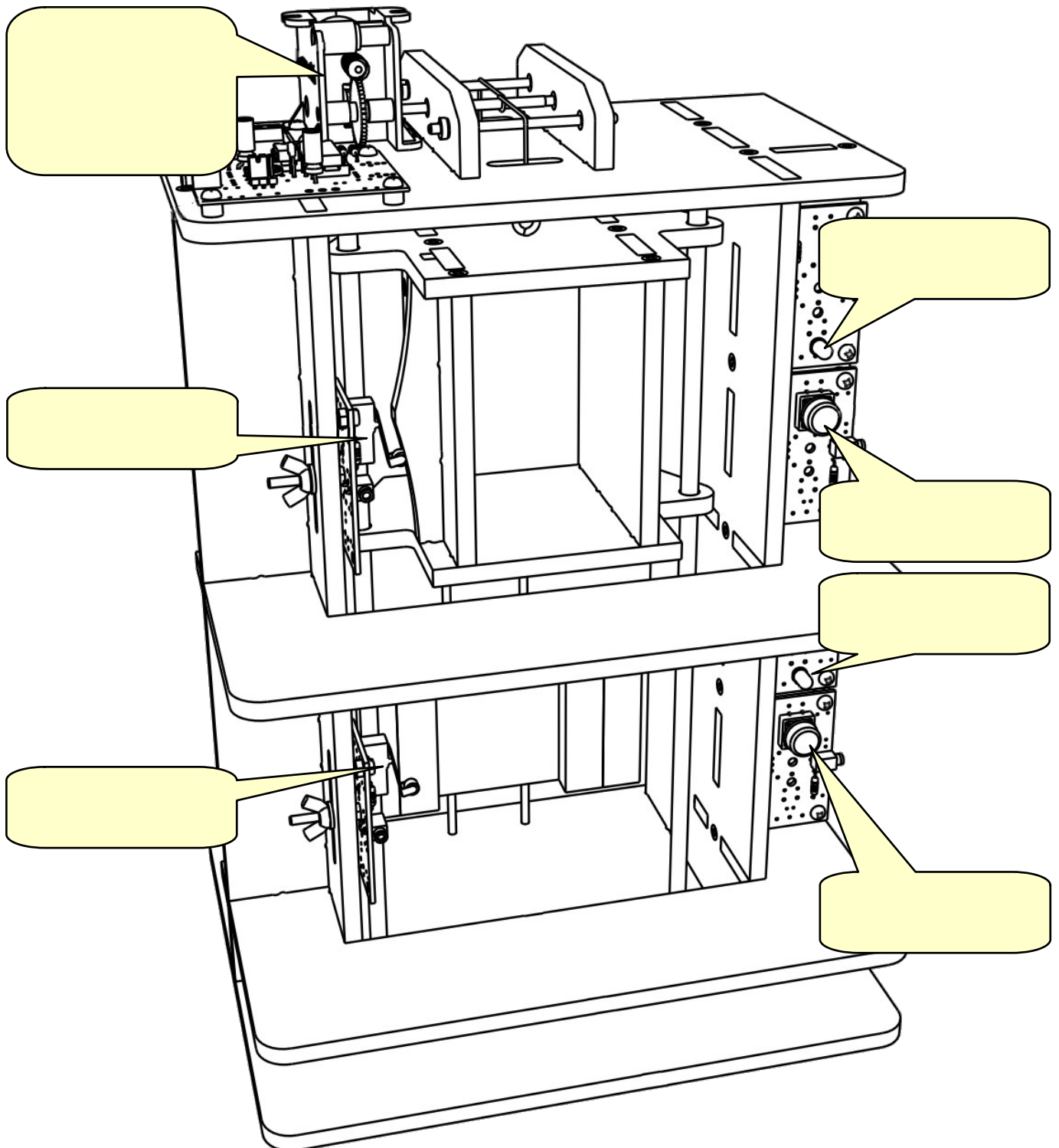
1. Cabine
2. Treuil : moteur électrique et réducteur (mot_m et mot_d)
3. Contre-poids
4. Gaine
5. Bouton poussoir d'appel niveau 0 (ba_0)
6. Bouton poussoir d'appel niveau 1 (ba_1)
7. Capteur de présence cabine niveau 0 (pc_0)
8. Capteur de présence cabine niveau 1 (pc_1)
9. Voyant d'appel niveau 0 (voy_0)
10. Voyant d'appel niveau 1 (voy_1)

Le nom de l'entrée-sortie associé au composant.

- **Dans un premier temps**, nous considérons que le mouvement de la cabine est déclenché uniquement avec un bouton d'appel et quand la cabine est à l'arrêt. Il n'y a donc pas de mémorisation des appels.
- Les voyants indiquent l'arrivée de la cabine vers le niveau du voyant allumé.
- L'arrêt de la cabine se fait par les capteurs de présence cabine.
- Arrivée au niveau demandé la cabine marque un temps d'attente de 2s. Le voyant du niveau doit resté allumé.

- **Dans un deuxième temps**, nous utiliserons les boutons et voyants pour commander la cabine même lorsqu'elle est en mouvement. Les boutons d'appel correspondent alors à la demande à ce que la cabine vienne vers le niveau appelé, mais uniquement après avoir fait le mouvement en cours.

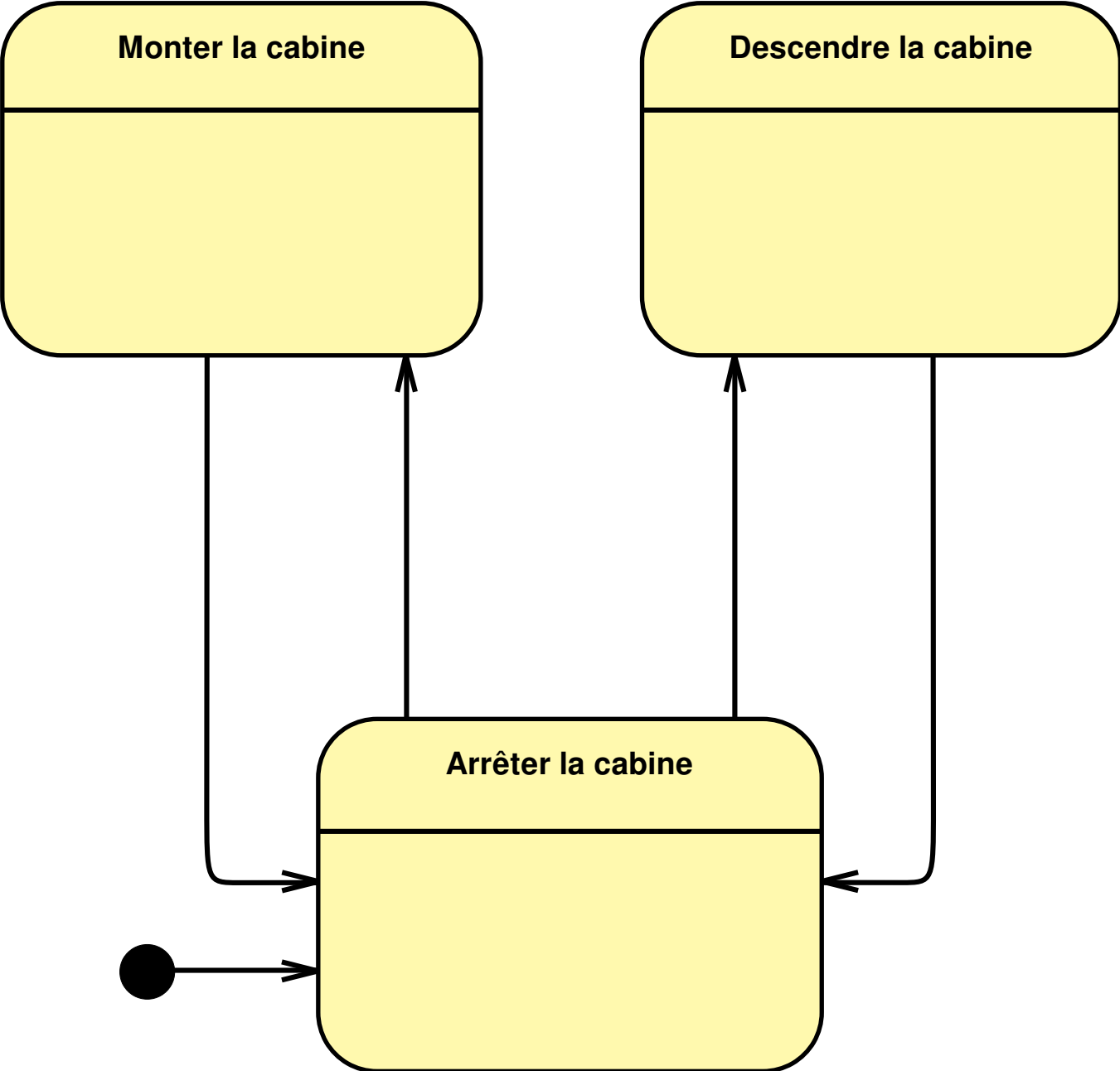
2. ENTRÉES - SORTIES



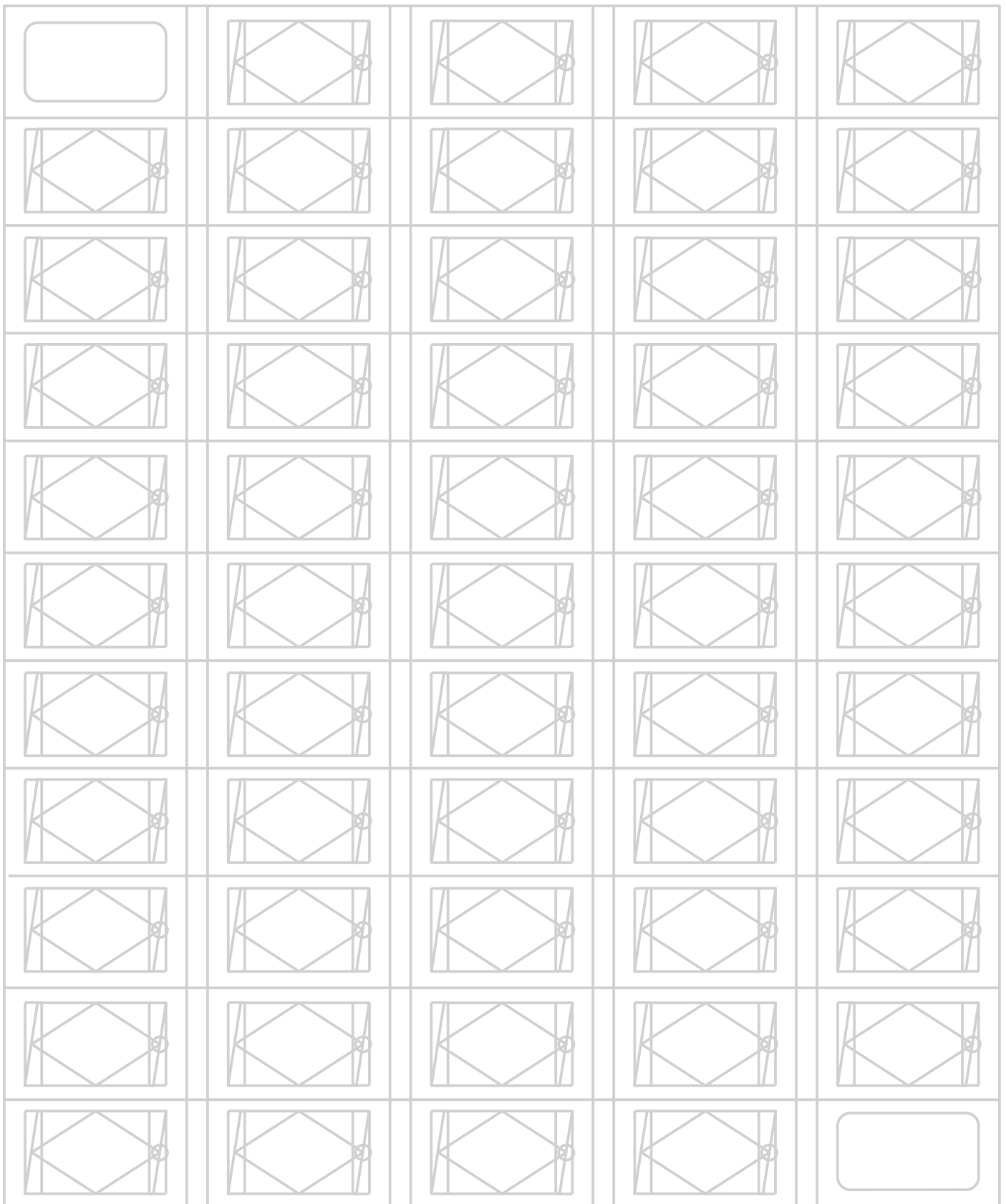
Entrées		
Nom	Description	Type

Sorties		
Nom	Description	Type

3. ANALYSE (DIAGRAMME D'ÉTATS)



4. ALGORIGRAMME



5. CODAGE EN PYTHON

5.1 Installation de l'environnement de programmation

5.2 Notion de boucle principale

Code python pour allumer un voyant à partir d'un bouton.

5.3 Programme de fonctionnement normal

Après un test concluant, ajouter à vos documents votre programme Python imprimé.

6. MÉMORISATION DES APPELS

6.1 Sans la temporisation

Après un test concluant, ajouter à vos documents votre programme Python imprimé.

6.2 Avec la temporisation

Après un test concluant, ajouter à vos documents votre programme Python imprimé.