

Séquence 3

Algorithme et programmation

SI



**Document
Technique**

**Interface Grove
pour Arduino**



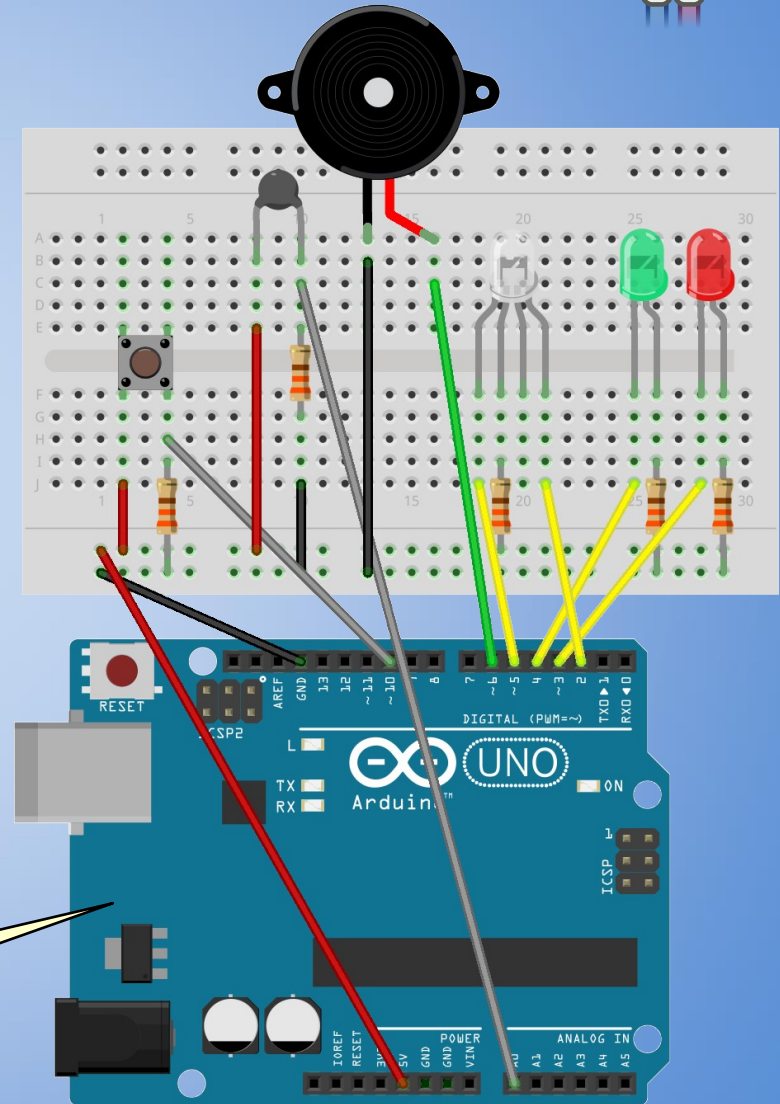
1 - Présentation du micro-contrôleur Arduino



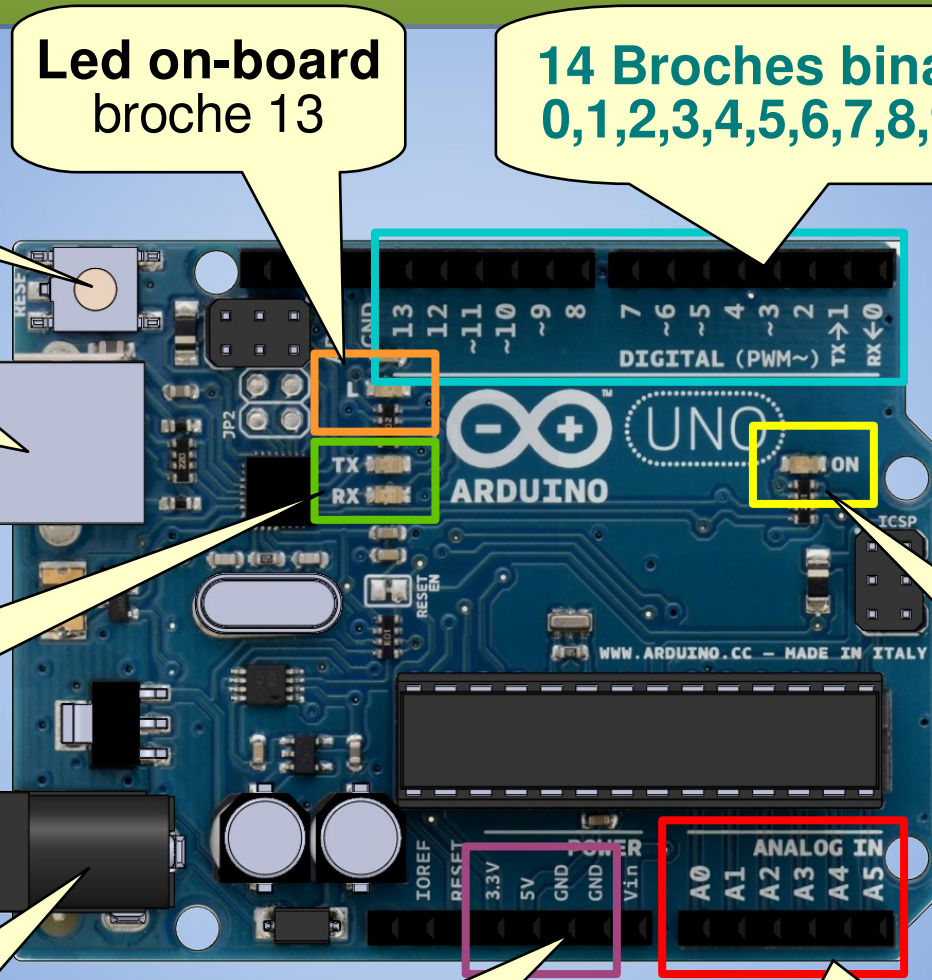
Arduino est une plateforme basée sur une **interface entrée/sortie** simple et d'un **micro-contrôleur** qui permet aux utilisateurs de créer des objets électroniques interactifs.

Le micro-contrôleur peut être programmé pour analyser et produire des signaux électriques, de manière à effectuer des tâches très diverses comme la domotique, le pilotage d'un robot, de l'informatique embarquée, ...

Micro-contrôleur
Arduino Uno



2 - Broches de l'Arduino Uno



Bouton Reset

Led on-board
broche 13

14 Broches binaires (digital)
0,1,2,3,4,5,6,7,8,9,10,11,12,13

Prise USB
(connexion vers l'ordinateur)

Les broches 3, 5, 6, 10 et 11
acceptent d'être des sorties en PWM.

Leds témoins de transfert de données

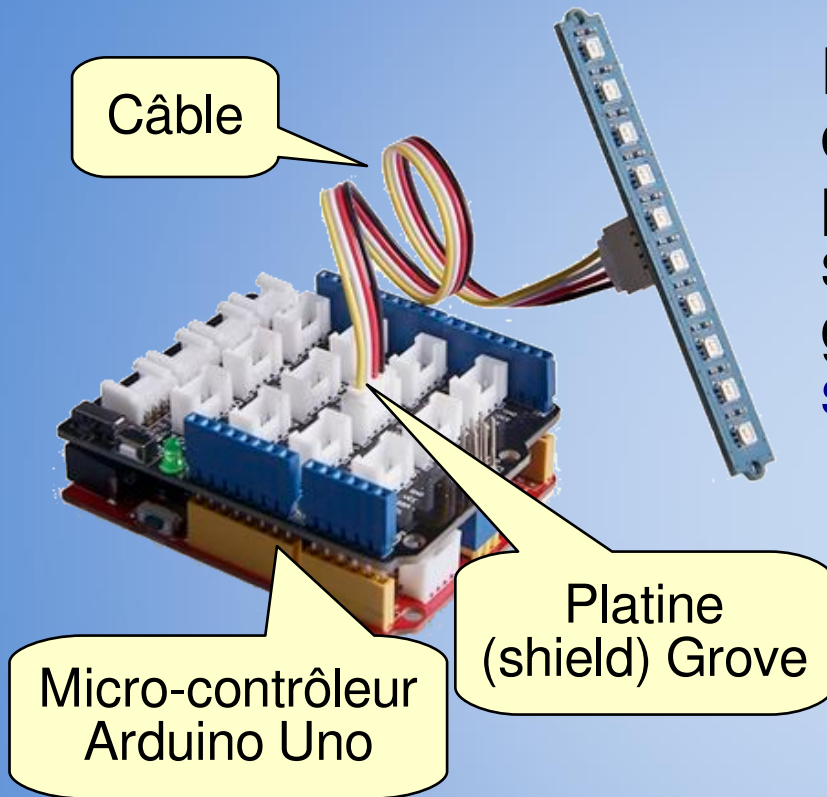
Témoin de mise sous tension

Alimentation (5V)

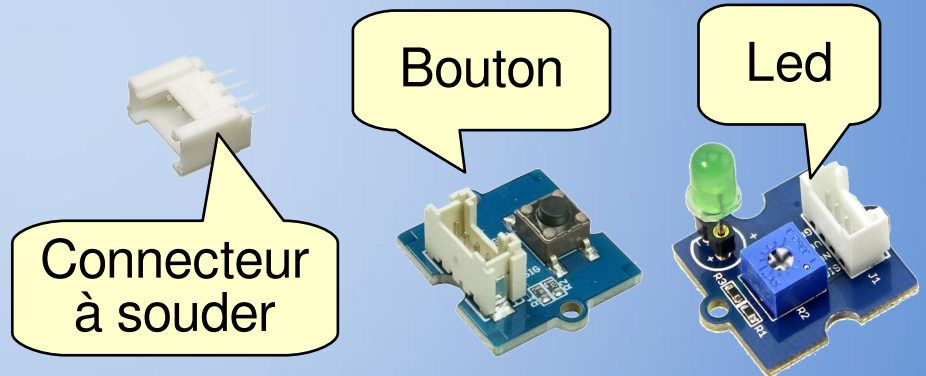
Alimentation pour les broches (3,3 - 5V)

6 Broches analogiques
A0, A1, A2 et A3

3 – Système Grove



Le système **Grove** est un ensemble de composants (capteurs, pupitre, pré-actionneurs et actionneurs) qui simplifie le prototypage électronique grâce à une **connexion enfichable sans soudure**.

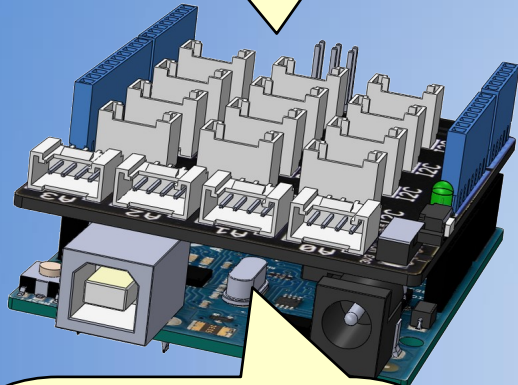


Broche 1	Jaune	Signal : binaire (primaire), analogique (primaire), RX (réception) en UART ou SCL (horloge) en I2C
Broche 2	Blanc	Signal : binaire (secondaire), analogique (secondaire), TX (transmission) en UART, ou SDA (données) en I2C
Broche 3	Rouge	VCC (5V ou 3,3V)
Broche 4	Noir	GND (0V)

4 - Platine Grove pour Arduino Uno



Platine (shield) Grove



Micro-contrôleur Arduino Uno

4 Ports analogiques
A0, A1, A2 et A3

Sélecteur de tension
3,3V ou 5V

7 Ports binaires (digital)
D2, D3, D4, D5, D6, D7, D8

Attention ! Chaque port a deux broches.
Par exemple, la connexion Grove « D2 » comporte la broche D2 et la broche D3.

1 Port
UART

4 Ports
I2C

Bouton Reset

Led témoin de tension

