



Séquence 4

« Comment l'architecture d'un système permet d'en appréhender le fonctionnement interne ? »

Étude cinématique du bâton de colle

4TD-COLLE.odt

TD

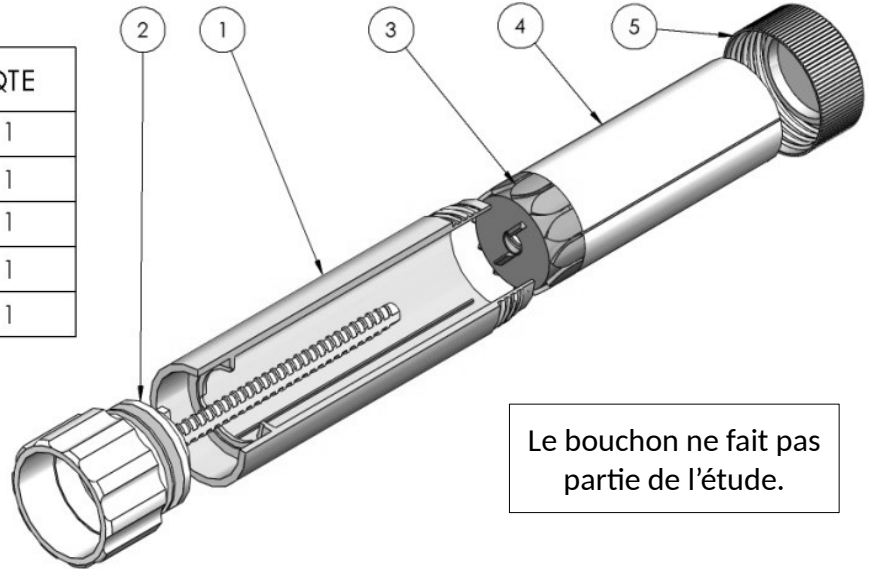
IT+I2D

Champs spécifiques :



17/01/2021

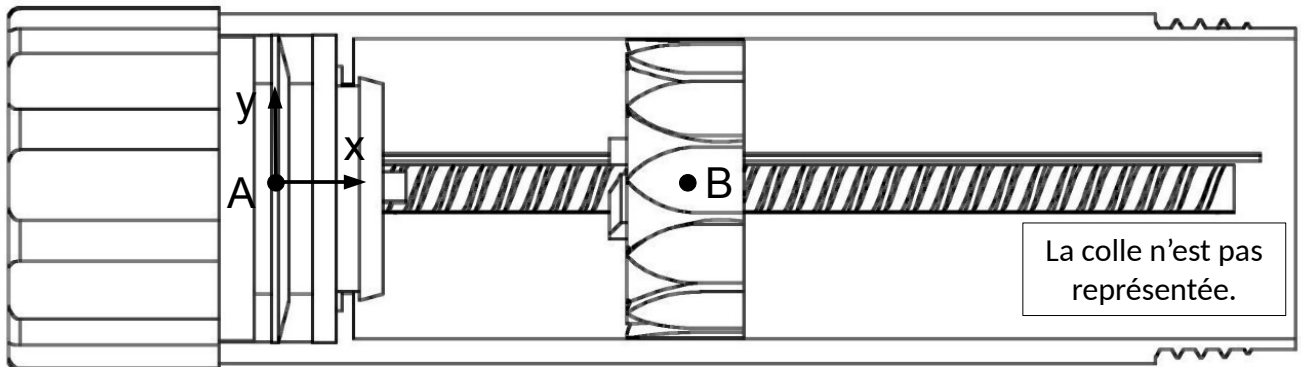
No. ARTICLE	NUMERO DE PIECE	QTE
1	corps	1
2	bouton	1
3	support	1
4	colle	1
5	bouchon	1



Le bouchon ne fait pas partie de l'étude.

1. DÉFINITION DES CLASSES D'ÉQUIVALENCE

Faire valider la définition des classes d'équivalence par l'enseignant sur le lecteur 3D avant de mettre le dessin en couleur.



La colle n'est pas représentée.

Définition des classes d'équivalence :

2. GRAPHE DE LIAISON

3. IDENTIFICATION DES LIAISONS

Au niveau du nom de la liaison préciser le point du centre et l'axe de la liaison. (par exemple : Liaison pivot glissant de centre A et d'axe y)

Liaison entre :

Nom et symbole 2D :

Degrés de liberté	
Tx	Rx
Ty	Ry
Tz	Rz

Liaison entre :

Nom et symbole 2D :

Degrés de liberté	
Tx	Rx
Ty	Ry
Tz	Rz

Liaison entre :

Nom et symbole 2D :

Degrés de liberté	
Tx	Rx
Ty	Ry
Tz	Rz

4. SOLUTIONS CONSTRUCTIVES :

4.1 Entre le corps et le bouton

La liaison entre le corps et le bouton comporte un arrêt en translation. **Expliquer** comment est réalisé cet arrêt **en dessinant un croquis** de la solution constructive.

Solution constructive de l'arrêt en translation entre le corps et le bouton

Quel est l'intérêt de cette solution ?

4.2 Entre le corps et le support

La liaison entre le corps et le support comporte un arrêt en rotation. **Expliquer** comment réaliser cet arrêt **en dessinant un croquis** de la solution constructive.

Solution constructive de l'arrêt en translation entre le corps et le bouton

5. CHAÎNE CINÉMATIQUE