
	Séquence 4 <i>« Comment l'architecture d'un système permet d'en appréhender le fonctionnement interne ? »</i>	TD IT+I2D
	Étude cinématique d'une serrure biométrique	Champs spécifiques : 
	4TD-SERBIO.odt	17/01/2021

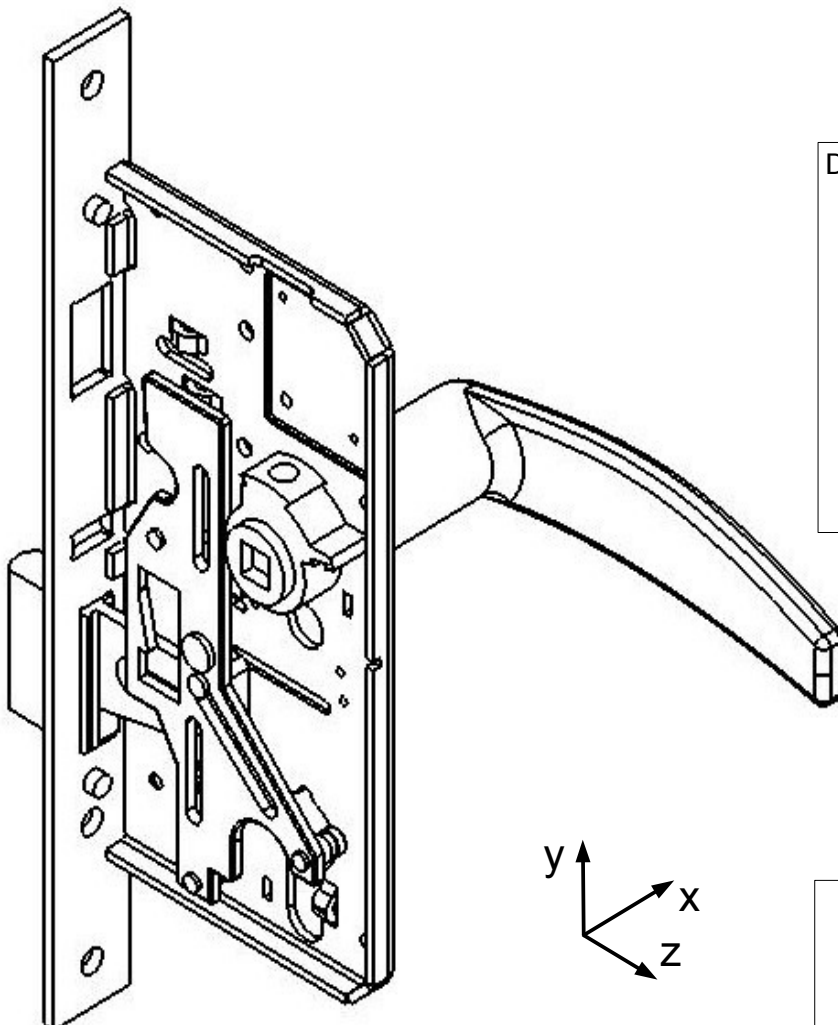
1. PROBLÉMATIQUE

Une entreprise souhaite réduire la taille de ses serrures biométriques, tout particulièrement le mécanisme d'ouverture de la porte actionnée par la poignée.

Afin de pouvoir réduire l'encombrement des composants, il faut au préalable modéliser la cinématique du mécanisme. Pour cela, vous allez identifier les différentes liaisons mécaniques mises en jeu, construire la chaîne cinématique.



2. DÉFINITION DES CLASSES D'ÉQUIVALENCE



Définition des classes d'équivalence :

Faire valider la définition des classes d'équivalence par l'enseignant sur le lecteur 3D avant de mettre le dessin en couleur.

3. GRAPHE DE LIAISON

4. IDENTIFICATION DES LIAISONS

Au niveau du nom de la liaison préciser le point du centre et l'axe de la liaison. (par exemple : Liaison pivot glissant de centre A et d'axe y)

Liaison entre :

Nom et symbole 2D :

Degrés de liberté

Tx	Rx
----	----

Ty	Ry
----	----

Tz	Rz
----	----

Liaison entre :

Nom et symbole 2D :

Degrés de liberté

Tx	Rx
----	----

Ty	Ry
----	----

Tz	Rz
----	----

Liaison entre :

Nom et symbole 2D :

Degrés de liberté

Tx	Rx
----	----

Ty	Ry
----	----

Tz	Rz
----	----

Liaison entre :

Nom et symbole 2D :

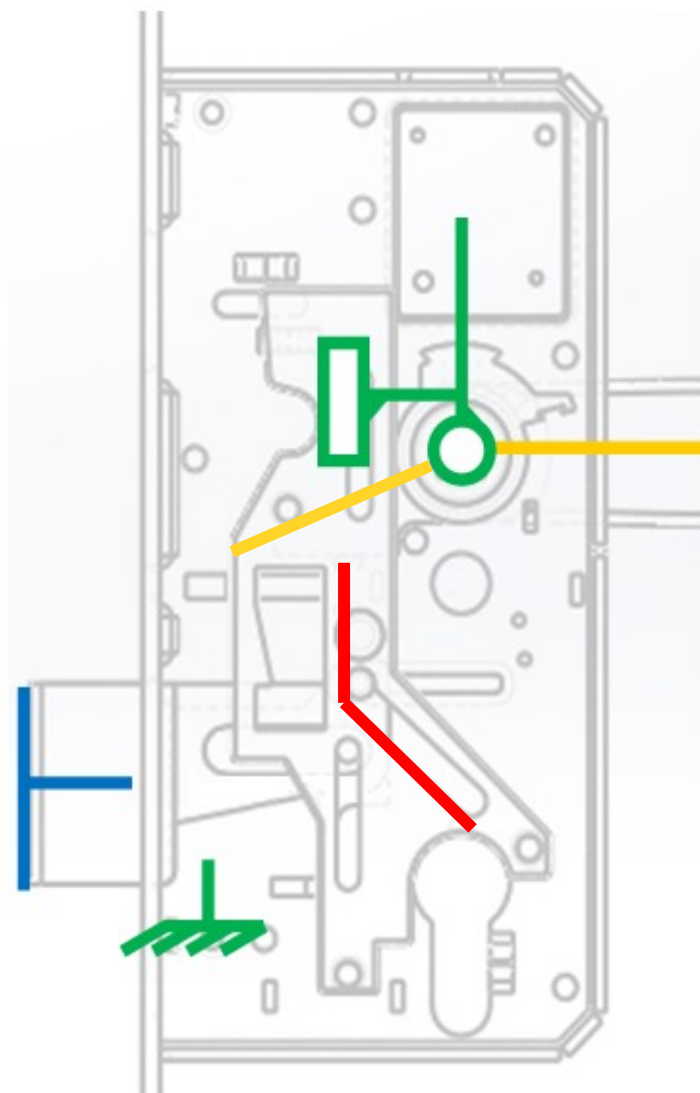
Degrés de liberté	
Tx	Rx
Ty	Ry
Tz	Rz

Liaison entre :

Nom et symbole 2D :

Degrés de liberté	
Tx	Rx
Ty	Ry
Tz	Rz

5. CHAÎNE CINÉMATIQUE



6. DÉTAILS SUR LA LIAISON ENTRE LA PLAQUE ET LE COFFRE

La liaison entre la plaque guide et le coffre est réalisée avec 3 contacts (L1, L2, L3).

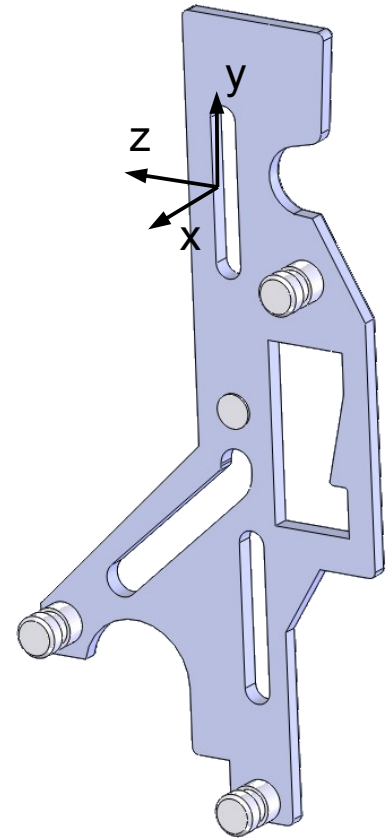
Pour chaque contact :

- **Colorier** en rouge la ou les surfaces de la plaque guide (ci-contre) en contact avec le coffre.
- **Repérer** la ou les surfaces avec L1, L2 ou L3
- **Déterminer** les degrés de liberté par rapport au repère présent
- **Déterminer** le type de liaison

Degrés de liberté L1	
Tx	Rx
Ty	Ry
Tz	Rz

Degrés de liberté L2	
Tx	Rx
Ty	Ry
Tz	Rz

Degrés de liberté L3	
Tx	Rx
Ty	Ry
Tz	Rz



Nom de la liaison L1 :

Nom de la liaison L2 :

Nom de la liaison L3 :

Degré de liberté Liaison équivalente	
Tx	Rx
Ty	Ry
Tz	Rz

Nom de la liaison équivalente

Symbole 2D :

Symbole 3D :