

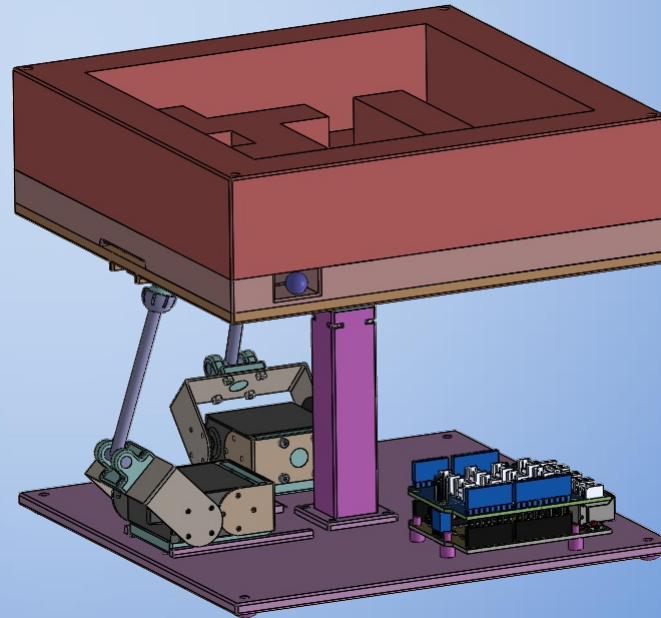
Labyrinthe à bille

Créer un

En cours d'écriture

interactif

Tutoriel 6 : Développement d'un jumeau numérique



Philippe Roy <philippe.roy@ac-grenoble.fr>

<https://forge.aeif.fr/blender-edutech/blender-edutech-tuto>