

Labyrinthe à bille

Créer une scène 3D interactive

Document Technique

Interface **Grove** pour **Arduino**



Philippe Roy <philippe.roy@ac-grenoble.fr>

<https://forge.aeif.fr/blender-edutech/blender-edutech-tuto>

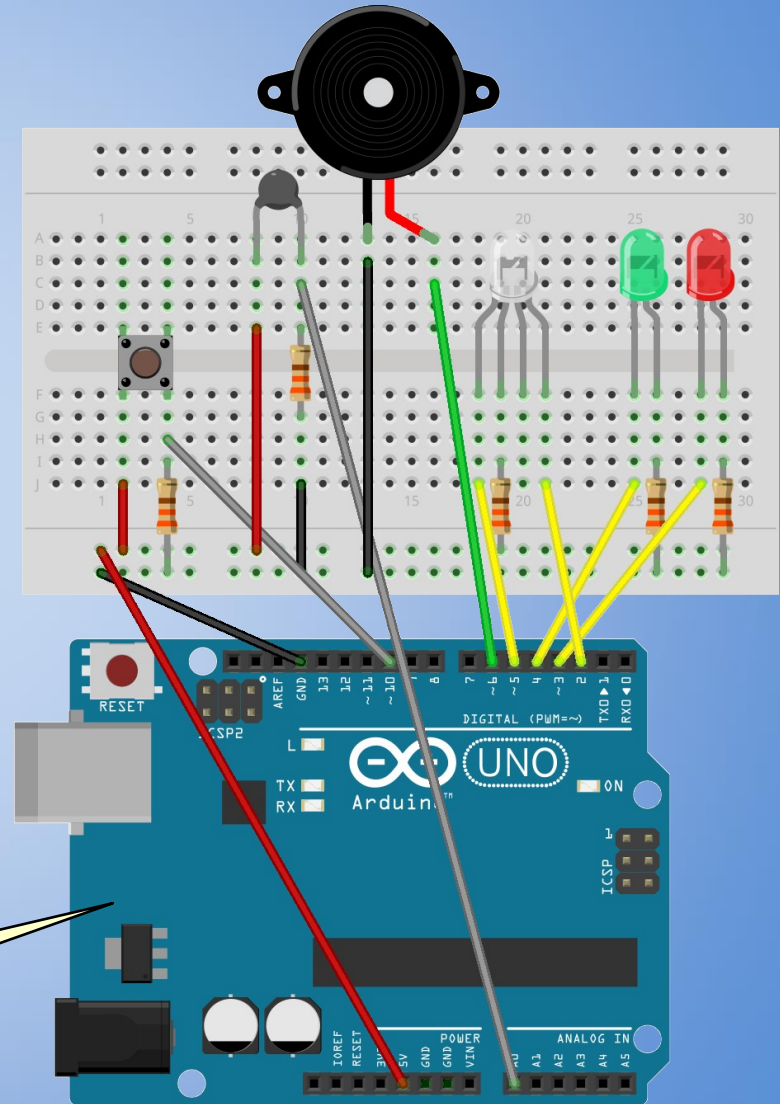
1 - Présentation du micro-contrôleur Arduino



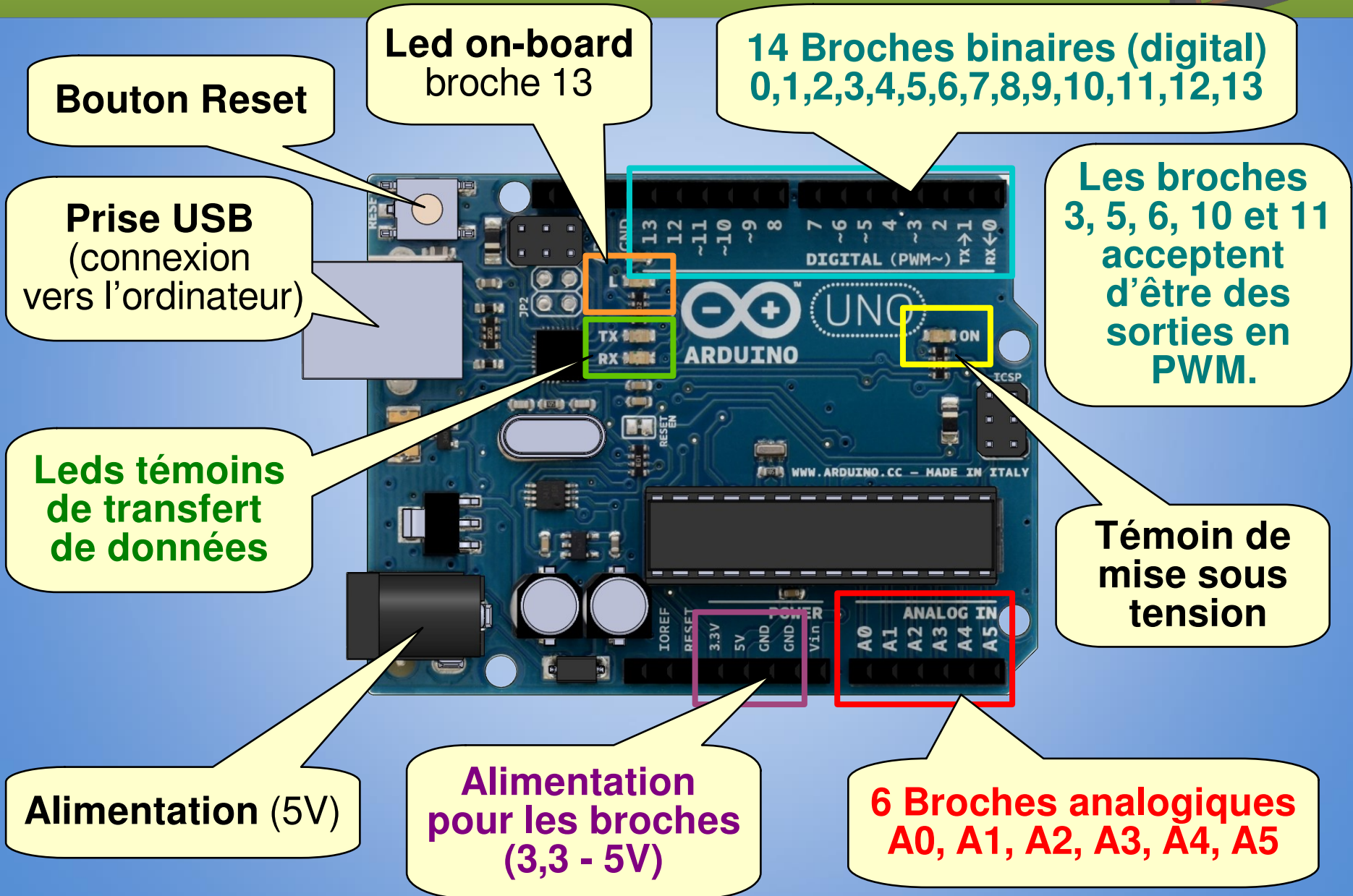
Arduino est une plateforme basée sur une **interface entrée/sortie** simple et d'un **micro-contrôleur** qui permet aux utilisateurs de créer des objets électroniques interactifs.

Le micro-contrôleur peut être programmé pour analyser et produire des signaux électriques, de manière à effectuer des tâches très diverses comme la domotique, le pilotage d'un robot, de l'informatique embarquée, ...

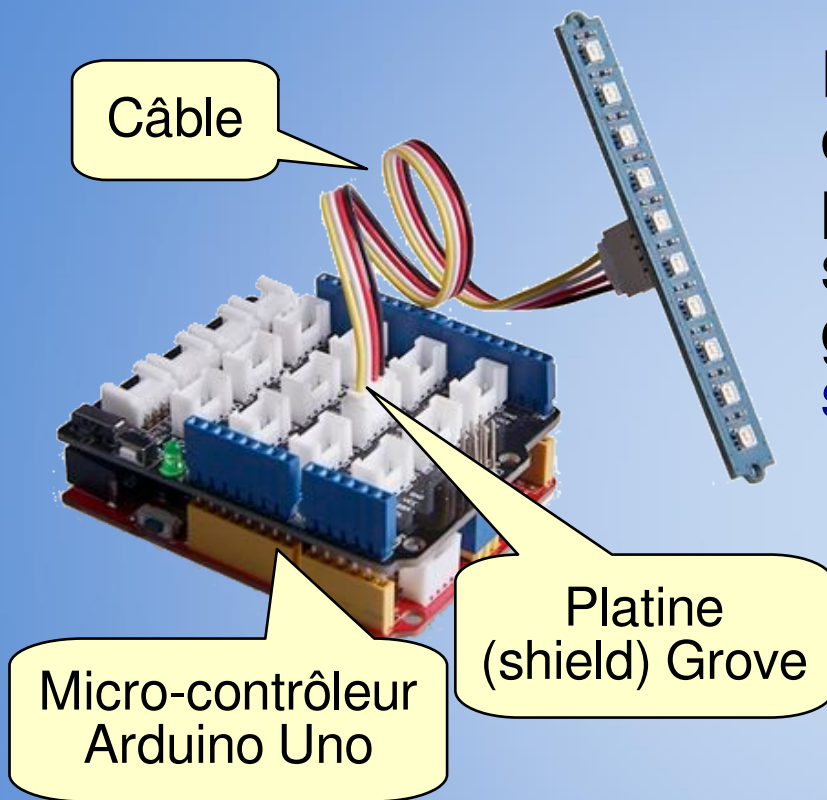
Micro-contrôleur
Arduino Uno



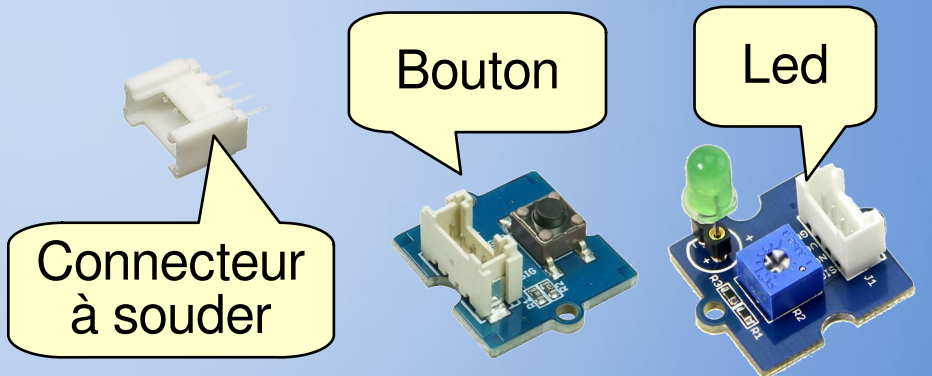
2 - Broches de l'Arduino Uno



3 – Système Grove



Le système **Grove** est un ensemble de composants (capteurs, pupitre, pré-actionneurs et actionneurs) qui simplifie le prototypage électronique grâce à une **connexion enfichable sans soudure**.

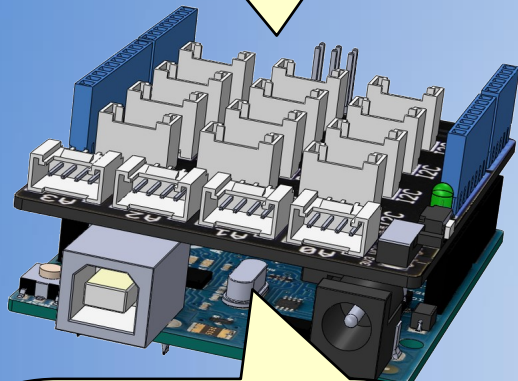


Broche 1	Jaune	Signal : binaire (primaire), analogique (primaire), RX (réception) en UART ou SCL (horloge) en I2C
Broche 2	Blanc	Signal : binaire (secondaire), analogique (secondaire), TX (transmission) en UART, ou SDA (données) en I2C
Broche 3	Rouge	VCC (5V ou 3,3V)
Broche 4	Noir	GND (0V)

4 - Platine Grove pour Arduino Uno



Platine (shield) Grove



Micro-contrôleur Arduino Uno

4 Ports analogiques
A0, A1, A2 et A3

Sélecteur de tension
3,3V ou 5V

7 Ports binaires (digital)
D2, D3, D4, D5, D6, D7, D8

Attention ! Chaque port a deux broches.
Par exemple, la connexion Grove « D2 » comporte la broche D2 et la broche D3.

1 Port
UART

4 Ports
I2C

Bouton Reset

Led témoin de tension

